

**Извещение о проведении закупки  
у единственного поставщика**

<b>1. Способ закупки:</b>	Закупка у единственного поставщика (исполнителя, подрядчика)
<b>Ввиду особенностей выбранного способа закупки размещение извещения о закупке на официальном сайте носит информационный характер и не имеет целью отбор участников закупки для заключения договора с Заказчиком.</b>	
<b>2. Информация о заказчике, организаторе закупки:</b>	
- полное наименование:	ГОСУДАРСТВЕННОЕ АВТОНОМНОЕ ПРОФЕССИОНАЛЬНОЕ ОБРАЗОВАТЕЛЬНОЕ УЧРЕЖДЕНИЕ РЕСПУБЛИКИ БУРЯТИЯ "БУРЯТСКИЙ РЕСПУБЛИКАНСКИЙ МНОГОПРОФИЛЬНЫЙ ТЕХНИКУМ ИННОВАЦИОННЫХ ТЕХНОЛОГИЙ"
- сокращенное наименование:	ГАПОУ РБ «БРМТИТ»
- адрес местонахождения:	671700, Российская Федерация, Респ. Бурятия, г. Северобайкальск, проспект 60 ЛЕТ СССР , 40 А
- почтовый адрес:	671700, Российская Федерация, Респ. Бурятия, г. Северобайкальск, проспект 60 ЛЕТ СССР , 40 А
- адрес электронной почты:	brmtit@govrb.ru
- контактный телефон:	8(3012)379221
<b>3. Наименование Единственного поставщика:</b>	
	ОБЩЕСТВО С ОГРАНИЧЕННОЙ ОТВЕТСТВЕННОСТЬЮ "КРИСТОФЕР" ИНН 5406381846
<b>4. Наименование услуги (товара):</b> Поставка столов компьютерных	
<b>5. Информация о предмете договора:</b> Поставка столов компьютерных	
<b>6. Место поставки:</b>	
ГАПОУ РБ «БРМТИТ»	671700, Республика Бурятия, г. Северобайкальск, пр-т 60 лет СССР, д.40А и д.40 А
<b>7. Срок предоставления услуги/товара:</b>	с 17.06.2024г
<b>8. Количество, объем оказываемых услуг</b>	В соответствии с потребностями Заказчика
<b>9. Срок заключения договора</b>	июнь 2024г
<b>10. Цена договора (товара):</b>	138 000(Сто тридцать восемь тысяч) рублей 00 копеек.
<b>11. Условия оплаты:</b>	В соответствии с условиями договора
<b>12. Обоснование выбора Единственного поставщика:</b>	В соответствии с разделом 7.8 Положения о закупке товаров, работ, услуг для нужд ГАПОУ РБ «БРМТИТ»



«Утверждаю»

Директор ГАПОУ РБ «БРМТИТ»

А.П. Михалев

«18» июня 2024 года

**Протокол**  
**выбора исполнителя**  
**среди субъектов малого и среднего предпринимательства**  
**при осуществлении закупки у единственного поставщика (подрядчика,**  
**исполнителя)**

671700, Российская Федерация, Респ. Бурятия, г.  
Северобайкальск, проспект 60 лет СССР , 40 А,  
ОКАТО: 81420000000

1. Организатор закупки: ГОСУДАРСТВЕННОЕ АВТОНОМНОЕ ПРОФЕССИОНАЛЬНОЕ ОБРАЗОВАТЕЛЬНОЕ УЧРЕЖДЕНИЕ РЕСПУБЛИКИ БУРЯТИЯ "БУРЯТСКИЙ РЕСПУБЛИКАНСКИЙ МНОГОПРОФИЛЬНЫЙ ТЕХНИКУМ ИННОВАЦИОННЫХ ТЕХНОЛОГИЙ".

1.	Нормативные документы, в соответствии с которыми проводится закупка	Федеральный закон от 18.07.2011 года №223-ФЗ «О закупках товаров, работ, услуг отдельными видами юридических лиц» Положение о закупке товаров, работ, услуг для нужд ГАПОУ РБ «БРМТИТ»
2.	Информационное обеспечение проведения закупки	Размещение в Единой информационной системе zakupki.gov.ru
3.	Юридический адрес Место нахождения Заказчика	671700, Российская Федерация, Респ. Бурятия, г. Северобайкальск, проспект 60 ЛЕТ СССР , 40 А
4.	Адрес электронной почты Заказчика	brmtit@govrb.ru
5.	Предмет договора	Поставка столов компьютерных
6.	Сведения об объеме выполняемых работ, оказываемых услуг	В соответствии с расчетом обоснования НМЦК договора (представлено отдельным документом).

**Повестка заседания Комиссии:**

Принятие решения о выборе исполнителя при осуществлении закупки у единственного поставщика (подрядчика, исполнителя) среди субъектов малого и среднего

предпринимательства и заключении договора с единственным поставщиком (подрядчиком, исполнителем):

- на поставку столов компьютерных

### **1. Документы, рассмотренные на заседании Комиссии:**

- три источника информации цен (коммерческие предложения)  
- расчет обоснования НМЦК

**Обоснование:** в соответствии с Федеральным законом от 18.07.2011 № 223-ФЗ «О закупках товаров, работ, услуг отдельными видами юридических лиц», Положением о закупках товаров, работ, услуг для нужд ГАПОУ РБ «БРМТИТ»

#### **По данному вопросу:**

Рассмотреть вопрос о применении процедуры закупки у единственного поставщика (подрядчика, исполнителя) среди субъектов малого и среднего предпринимательства и заключении договора с единственным поставщиком (подрядчиком, исполнителем):

- на поставку поломочной машины

#### **Решение заседания Комиссии:**

В целях проведения мероприятий по созданию современных мастерских в профессиональных образовательных организациях для подготовки кадров, востребованных в ключевых отраслях экономики, в соответствии с постановлением Правительства Республики Бурятия от 31.05.2013 № 272 "Об утверждении Государственной программы Республики Бурятия "Экономическое развитие и инновационная экономика", сопоставив и оценив условия оказания поставки столов компьютерных в количестве 25 шт., поступивших из трех коммерческих предложений, закупочная комиссия приняла решение:

Применить процедуру закупки у единственного поставщика (подрядчика, исполнителя) среди субъектов малого и среднего предпринимательства и заключить договор с единственным поставщиком (подрядчиком, исполнителем) на поставку столов компьютерных на сумму 138 000 (Сто тридцать восемь тысяч) рублей 00 копеек. Без НДС с поставщиком, предложившем наименьшее ценовое предложение – Общество с ограниченной ответственностью "ООО "МФ-МЕБЕЛЬ"

Юр. адрес: 660050, Красноярский край, г. о. город Красноярск, г. Красноярск, ул. Апрельская, д. 1, кв. 266

Почтовый адрес: Почтовый адрес: 660050, Красноярский край, г.Красноярск, а/я 1025ИНН 2465186070 КПП 246101001

ОКВЭД 31.01 Производство мебели для офисов и предприятий торговли  
ОКПО 32711702

ОКТМО 04701000001

ОГРН 1182468051875

На заседании комиссии присутствовали:






<b>Член комиссии</b>	<b>Роль</b>	<b>Статус</b>
Борискина Евгения Викторовна	Председатель комиссии	присутствовал
Симбалой Светлана Анатольевна	Зам. председателя комиссии	присутствовал

Ястреба Надежда Юрьевна	Член комиссии	присутствовал
Снегирева Надежда Валерьевна	Член комиссии	присутствовал
Шереметова Елена Ракибовна	Секретарь	присутствовал

Всего на заседании присутствовало 5 члена(ов) комиссии. Кворум имеется.

Заседание правомочно.

Протокол рассмотрения заявок на участие в запросе котировок подписан всеми присутствующими на заседании членами комиссии.

Председатель комиссии	 _____	Борискина Евгения Викторовна
	(подпись)	
Зам. председателя комиссии	 _____	Симбалой Светлана Анатольевна
	(подпись)	
Член комиссии	 _____	Ястреба Надежда Юрьевна
	(подпись)	
Член комиссии	 _____	Снегирева Надежда Валерьевна
	(подпись)	
Секретарь	 _____	Шереметова Елена Ракибовна
	(подпись)	



## Обоснование начальной (максимальной) цены договора

### Предмет договора: Поставка столов компьютерных

Данная цена определена методом сопоставимых рыночных цен, заключенных в определении начальной (максимальной) цены договора на основании полученных от поставщиков (подрядчиков, исполнителей) ответов на запросы заказчика (информации о ценах, если источником информации о ценах на товары являются полученные от поставщиков сведения о ценах), государственной статистической отчетности, информации о ценах производителей, общедоступных результатах изучения рынка, результатах исследования рынка, проведенных по инициативе заказчика, в реестре договоров и иных источниках информации.

№ п/п	Код ОКПД 2	Объект закупки	Ед. изм.	Кол-во	Цена, указанная в источнике №1, (руб.) Результат источника №1 от 13.06.2024, №5 от 13.06.2024	Цена, указанная в источнике №2, (руб.) Результат источника №2 от 13.06.2024, №4 от 14.06.24	Цена, указанная в источнике №3, (руб.) Результат источника №3 от 13.06.2024, код предожения №5 от 17.06.24	Средняя арифм. стоимость единицы предложения, руб	ЛМЦК (руб.)
1	31.01.12.120	столы компьютерные	штг	25,00	6 072,00	6 624,00	5 520,00	6 072,00	151 800,00
		<b>ИТОГО</b>			<b>151 800,00</b>	<b>165 600,00</b>	<b>138 000,00</b>	<b>151 800,00</b>	<b>151 800,00</b>

"В соответствии с Положением о закупке, на основании метода сопоставимых рыночных цен (анализа рынка), начальная (максимальная) цена договора по минимальному значению коммерческих предложений составляет 138 000 (Сто тридцать восемь тысяч) рублей 00 копеек.

\*С целью недопущения ограничения конкуренции и раскрытия коммерческой тайны, сведения об участниках, представивших свои цены, не отражаются на сайте, но хранятся у Заказчика."

Дата подготовки обоснования ЛМЦК: 18.06.2024г

ЭКОНОМИСТ  Коношенкина Е.И.

\_\_\_\_\_, именуемое в дальнейшем «Поставщик», в лице \_\_\_\_\_, действующего на основании \_\_\_\_\_, с одной стороны, и **Государственное автономное профессиональное образовательное учреждение Республики Бурятия "Бурятский республиканский многопрофильный техникум инновационных технологий"**, именуемое в дальнейшем «Заказчик», в лице Директора Михалева Андрея Павловича, действующего на основании Устава, с другой стороны, заключили настоящий договор о нижеследующем:

### 1. Предмет договора

1.1. По настоящему договору Поставщик принимает на себя обязательства по поставке **товара – мебели** (Стол компьютерный 120x60x76. Клён/кр. голубая ЛДСП Клён/ кр. голубая 2.0-0.4 мм. без полки под клавиатуру), в количестве, ассортименте и по цене, согласованной сторонами в Спецификации (Приложение №2), являющейся неотъемлемой частью Договора, а Заказчик обязуется принять и оплатить Товар.

1.2. Поставщик осуществляет поставку мебели одного наименования (далее – товар) для нужд Государственного автономного профессионального образовательного учреждения Республики Бурятия "Бурятский республиканский многопрофильный техникум инновационных технологий" и по месту его нахождения по адресу: Республика Бурятия, г. Северобайкальск пр.60 лет СССР, 40 А

1.3. Наименование, характеристики, количество, и цена товара, поставляемого по настоящему договору, определены в спецификации (Приложение № 2 к настоящему договору).

### 2. Цена договора и порядок оплаты

2.1. Цена договора определяется общей стоимостью товара, поставляемого по настоящему договору, и составляет \_\_\_\_\_ ( \_\_\_\_\_ ) **рублей \_\_\_\_\_ копеек**, С НДС/без НДС.

2.2. Цена Договора является твердой и определяется на весь срок исполнения Договора

2.3. Авансирование не предусмотрено.

Оплата осуществляется Заказчиком по факту поставки товара в течение 7 (семи) рабочих дней после поставки товара на основании счета, счет-фактуры и подписанной сторонами товарной (товарно-транспортной) накладной или универсального передаточного документа по форме, предусмотренной Письмом ФНС России от 21.10.2013 N ММВ-20-3/96@ (далее «УПД»).

2.4. Оплата по Договору осуществляется по безналичному расчету путем перечисления Заказчиком денежных средств на счет Поставщика, указанный в Договоре, при наличии счета и счета-фактуры (при необходимости).

2.5. Датой оплаты считается дата списания денежных средств со счета Заказчика, указанного в Договоре.

2.6. Заказчик имеет право частично принять поставленный товар с отражением информации о расхождении в приемке в соответствии с условиями Договора и фактически поставленного товара в документе о приемке.

2.7. Ценой Договора учтены все расходы по поставке Товара, в том числе расходы на доставку, все виды погрузочно-разгрузочных работ, стоимость упаковки (тары), маркировки, перевозку, страхование, уплату таможенных пошлин, налогов и других обязательных платежей.

2.8. Сумма, подлежащая уплате Заказчиком юридическому лицу или физическому лицу, в том числе зарегистрированному в качестве индивидуального предпринимателя, уменьшается на размер налогов, сборов и иных обязательных платежей в бюджеты бюджетной системы Российской Федерации, связанных с оплатой Договора, если в соответствии с законодательством Российской Федерации о налогах и сборах такие налоги, сборы и иные обязательные платежи подлежат уплате в бюджеты бюджетной системы Российской Федерации Заказчиком.

2.9. Товар, поставленный Поставщиком с отклонениями от Технического задания (Приложение № 1 к Договору), установленных норм и правил, а также условий Договора, не подлежит принятию Заказчиком до устранения Поставщиком отклонений.

2.10. Заказчик не несет ответственности перед Поставщиком за задержку платежа при нарушении Поставщиком сроков надлежащего оформления Документа о приемке.

### 3. Права и обязанности сторон

3.1. Права и обязанности Поставщика:

3.1.1. Поставщик обязан передать товар Заказчику в соответствии с условиями настоящего договора, а также следующие документы (исходя из вида товара): товаросопроводительные документы (товарную накладную, счет-фактуру), сертификаты соответствия или декларации соответствия, гарантийные талоны, техническую документацию применительно к каждому виду товара, инструкцию на русском языке выполненную типографским способом, а также другие необходимые документы.

**3.1.2. Транспортные расходы по доставке товара до транспортной компании осуществляется Поставщиком и за счет Поставщика, услуги транспортной компании оплачивает Поставщик.**

3.1.3. Поставщик обязан устранять недостатки товара и некомплектность в течение 10 (десяти) дней с момента заявления о них Заказчиком.

Расходы, связанные с устранением недостатков товаров и комплектности, несет Поставщик.

3.1.4. Поставщик обязан по требованию Заказчика заменить некачественный товар на товар, соответствующий по качествам условиям настоящего договора.

### 3.2. Права и обязанности Заказчика:

3.2.1. Заказчик обязан принять товар и оплатить его стоимость на условиях настоящего договора.

3.2.2. Заказчик вправе получать от Поставщика объяснения, связанные с поставкой товара, обусловленного договором.

## 4. Условия поставки и приемки товара, гарантии качества товара

4.1. Поставщик обязуется поставить Заказчику товар **в течение 15 (пятнадцати) календарных дней** со дня изготовления Товара.

Срок изготовления товара не более \_\_\_\_\_ (\_\_\_\_\_) календарных дней, с момента подписания Договора

4.2. Маркировка товара должна содержать: наименование изделия, наименование фирмы-изготовителя, юридический адрес изготовителя, дату выпуска и гарантийный срок (срок хранения). Маркировка упаковки должна строго соответствовать маркировке товара.

4.3. Приемка товара по количеству, комплектности и номенклатуре осуществляется Заказчиком в день получения товара на своем складе. О приемке товара по количеству, комплектности и номенклатуре Заказчик ставит соответствующие отметки на товаросопроводительных документах.

4.4. При обнаружении несоответствия товара условиям настоящего контракта по количеству, комплектности и номенклатуре в момент его передачи, Поставщиком совместно с представителем Заказчика составляется акт о выявленных расхождениях и делается соответствующая отметка в товарной накладной. Составленный таким образом акт является юридическим основанием для предъявления претензий Поставщику.

4.5. Приемка товара по качеству осуществляется Заказчиком в течение трех рабочих дней. В случае выявления товара ненадлежащего качества, некомплектного товара, Заказчик уведомляет Поставщика посредством направления письменного, факсимильного сообщения или телеграммы в срок не более трех рабочих дней с момента обнаружения недостатков, с обязательным указанием какого рода несоответствия выявлены. В этом случае, Поставщик обязан выполнить одно из следующих действий:

А) направить своего представителя, подтвердив его полномочия, для установления качественных нарушений и составления акта;

Б) уполномочить какое-либо третье лицо быть своим представителем при анализе недостатков и уполномочить его подписать акт;

В) принять претензии Заказчика по качеству товаров.

4.6. Если Поставщик в течение трех рабочих дней с момента направления уведомления не выполнит действий, указанных в п.А) или Б) п.4.5., претензии Заказчика по качеству товара считаются принятыми Поставщиком.

4.7. В случае выявления товара ненадлежащего качества (или комплектности), Поставщик обязан произвести замену некачественного товара на качественный, либо привести товар в надлежащее качество (или укомплектовать товар) в сроки, согласованные сторонами. В этом случае товар считается не отгруженным до подписания акта устранения претензий.

4.8. Поставщик гарантирует качество и безопасность поставляемого товара в соответствии с действующими стандартами, утвержденными на данный вид товара, и наличием сертификатов, обязательных для данного вида товара, оформленных в соответствии с законодательством РФ.

4.9. Качество товара, поставляемого по настоящему договору, должно соответствовать требованиям ГОСТов и настоящего договора, изложенным в показателях качества технической или иной характеристики, определенной при размещении заказа на поставку.

4.10. На поставляемый товар Поставщик дает гарантию качества в соответствии с нормативными документами на данный вид товара, но не менее 36 месяцев. Наличие гарантии качества удостоверяется выдачей Поставщиком гарантийного талона (сертификата) или проставлением соответствующей записи на маркировочном ярлыке поставленного товара. Претензии по качеству товара, не выявленные при приемке товара, принимаются Поставщиком в течение всего гарантийного срока, установленного на товар.

## 5. Ответственность сторон

5.1. За неисполнение или ненадлежащее исполнение обязательств по Договору Стороны несут ответственность в соответствии с законодательством Российской Федерации и Договором. Меры ответственности, предусмотренные Договором, не освобождают Стороны от ответственности, установленной законодательством Российской Федерации и должны рассматриваться как дополнительные, если Договором прямо не предусмотрено иное.

5.2. В случае нарушения Заказчиком сроков оплаты, Поставщик вправе требовать уплаты Заказчиком исключительной неустойки в размере 0,1 (ноль целых одна десятая) процента от несвоевременно оплаченной суммы за каждый день просрочки, но не более 5 (пяти) процентов от несвоевременно оплаченной суммы.

5.3. В случае нарушения Поставщиком обязательств по поставке Товара (нарушение срока поставки, недопоставка), Заказчик вправе требовать уплаты Поставщиком штрафной неустойки в размере 10 (десяти) процентов от Цены Договора за каждый день просрочки

5.4. В случае несвоевременного устранения Поставщиком выявленных недостатков Товара, Заказчик вправе потребовать уплаты Поставщиком:

5.4.1. Штрафной неустойки в размере 0,3 (ноль целых и три десятых) процента от Цены Договора

за каждый день просрочки в случае, несвоевременного устранения выявленных недостатков товара, влияющих на возможность эксплуатации (использования) товара в целом;

5.4.2. Штрафной неустойки в размере 0,3 (ноль целых и три десятых) процента от стоимости некачественного товара за каждый день просрочки в случае, несвоевременного устранения выявленных недостатков товара, не влияющих на возможность эксплуатации (использования) товара в целом;

5.5. Если в результате составления и выставления Поставщиком счетов-фактур или универсального передаточного документа (УДП) с нарушением порядка и требований, установленных законодательством Российской Федерации, Заказчик понес расходы, связанные с начислением налоговыми органами по такому основанию сумм налога на добавленную стоимость, пеней и налоговых санкций, Поставщик обязан компенсировать Заказчику сумму таких расходов. Основанием для компенсации являются решения налоговых органов, вынесенные по итогам проведения мероприятий налогового контроля. Сумма расходов компенсируется Поставщиком в течение 10 (десяти) рабочих дней с даты получения соответствующего письменного требования Покупателя.

В случае нарушения Поставщиком сроков предоставления счетов-фактур или универсального передаточного документа (УДП), Заказчик вправе требовать уплаты Поставщиком штрафа в размере 10 000 (Десяти тысяч) рублей за каждый случай нарушения.

5.6. Поставщик несет ответственность перед Заказчиком за причиненный ущерб в размере фактически понесенных и документально подтвержденных расходов, возникших в связи с неисполнением (ненадлежащим исполнением) Поставщиком своих обязательств, произведенных для восстановления нарушенного права, а также упущенной выгоды.

5.7. Предусмотренная Договором неустойка за неисполнение (ненадлежащее исполнение) Поставщиком обязательств является штрафной. Убытки подлежат возмещению в полной сумме сверх неустойки.

5.8. Ответственность Заказчика за причиненные Поставщику убытки ограничивается реальным ущербом, но не более Цены Договора.

5.9. Обязанность по уплате неустойки и / или штрафов, возмещения убытков, предусмотренных Договором, возникает у любой из Сторон только при условии получения письменного требования другой Стороны.

5.10. Уплата неустойки и / или штрафа не освобождает Стороны от исполнения обязательств по Договору, обязанности по устранению допущенных нарушений условий Договора и / или их последствий.

5.11. Учитывая, что для Заказчика надлежащее и своевременное выполнение Поставщиком своих обязательств по Договору имеет существенное значение, Стороны признают, что размер неустоек, установленный Договором, является соразмерным последствиям неисполнения либо ненадлежащего исполнения Поставщиком соответствующих обязательств по Договору.

5.12. Определение суммы неустойки, подлежащей уплате, возможно в досудебном порядке при признании суммы неустойки Стороной, нарушившей обязательства по Договору, и письменном уведомлении об этом другой Стороны. В случае непризнания Стороной, нарушившей обязательства по Договору, суммы неустойки, указанной в письменном требовании, сумма неустойки, подлежащая уплате виновной Стороной, определяется на основании решения суда.

## **6. Обстоятельства непреодолимой силы**

6.1. Ни одна из Сторон не несет ответственность за полное или частичное невыполнение своих обязательств, если это произошло по вине обстоятельства непреодолимой силы, произошедших во время выполнения настоящего договора, таких как: наводнение, пожар, землетрясение и другие природные явления, а также война, боевые действия, блокады и действия государственных органов.

6.2. Сторона, для которой в связи с названными обстоятельствами создалась невозможность выполнения своих обязательств по договору, обязана письменно известить другую сторону об этом в наиболее короткий срок с указанием причин неисполнения.

## **7. Порядок разрешения споров**

7.1. Споры и разногласия, которые могут возникнуть при исполнении Договора, будут по возможности разрешаться путем переговоров между Сторонами и направлением Претензий.

7.2. Претензия должна содержать следующие данные:

- наименование Сторон;
- обстоятельства, являющиеся основанием для предъявления претензии, со ссылками на соответствующие статьи Договора и нормативно-правовых актов;
- расчет суммы требований по Претензии и реквизиты счета, на который должны быть перечислены денежные средства;
- срок исполнения обязательств контрагентом и/или срок ответа на Претензию, указываются в Претензии, если иные сроки не предусмотрены Договором или законодательством Российской Федерации;
- информацию о мерах, которые будут осуществлены в случае отклонения претензии;
- подпись уполномоченного лица Стороны;
- печать организации (при наличии);
- перечень прилагаемых документов.



7.3 Документы, приложенные к претензии, представляются в подлиннике или в форме надлежащим образом заверенной копии.

7.4 Претензионный порядок включает:

7.4.1 Вручение или направление потерпевшей Стороной письменной претензии заинтересованной Стороне в соответствии с контактными данными, указанными в разделе 12 Договора.

7.4.2 Рассмотрение Претензии и подтверждающих материалов заинтересованной Стороной.

7.4.3 Письменное уведомление заявителя об удовлетворении Претензии или мотивированный отказ заявителю в письменной форме в срок, указанный в Претензии. В случае, если такой срок не указан, ответ направляется в разумные сроки, но не позднее 10 дней с момента получения Претензии.

7.5. Претензия может быть предъявлена в течение срока исковой давности. Заинтересованная Сторона вправе принять для рассмотрения Претензию (ответ на Претензию) по истечении установленных сроков, если признает причину пропуска соответствующих сроков уважительной.

7.6 В случае, если Стороны не пришли к договоренности в ходе претензионного урегулирования возникших споров, Сторона вправе предъявить иск в Арбитражный суд по месту нахождения истца

## **8.Срок действия договора и прочие условия**

8.1. Договор считается заключенным с момента размещения Договора, и действует до момента полного выполнения обязательств по Договору. Окончание срока действия Договора не освобождает Стороны от ответственности за его нарушение.

8.2. Расторжение Договора допускается по соглашению Сторон, по решению суда, в случае одностороннего отказа стороны Договора.

8.3. Стороны вправе в любое время изменить либо расторгнуть Договор по взаимному соглашению.

8.4. По требованию одной из сторон Договор может быть изменен или расторгнут по решению суда только в случаях, предусмотренных Гражданским кодексом РФ или другими законами.

8.5. Заказчик вправе в одностороннем порядке отказаться от исполнения Договора в случае:

- нарушение Поставщиком срока, предусмотренного разделом 1.4. Договора для поставки Товара;
- несоблюдение Поставщиком требований по качеству поставленного Товара, установленное по результатам проведенной экспертизы своими силами, если исправление (замена) некачественного Товара не выполнена в согласованные Сторонами сроки;

- другие случаи, предусмотренные законом.

8.6. В случае, если Заказчик принял решение о расторжении Договора в одностороннем порядке, он направляет Поставщику письменное уведомление по почте заказным письмом с уведомлением о вручении по адресу Поставщика, указанному в Договоре, а также либо телеграммой, либо посредством факсимильной связи по номеру, указанному в Договоре, либо по адресу электронной почты, указанному в Договоре.

8.7. При одностороннем отказе от исполнения Договора он будет считаться расторгнутым по истечении 10 (десяти) календарных дней после получения одной Стороной соответствующего уведомления от другой Стороны. Поставщик вправе отменить не вступившее в силу решение об одностороннем отказе от исполнения Договора.

8.8. При расторжении Договора в связи с односторонним отказом Стороны Договора от исполнения Договора другая Сторона Договора вправе потребовать возмещения только фактически понесенного ущерба, непосредственно обусловленного обстоятельствами, являющимися основанием для принятия решения об одностороннем отказе от исполнения Договора.

8.9. Информация об изменении Договора или о расторжении Договора размещается Заказчиком в Единой информационной системе в сфере закупок в порядке и сроки, установленные действующим законодательством.

8.10. Расторжение Договора влечет за собой прекращение обязательств Сторон по нему, но не освобождает от ответственности за неисполнение договорных обязательств, которые имели место до расторжения Договора.

## **9. АНТИКОРРУПЦИОННАЯ ОГОВОРКА**

9.1. При исполнении обязательств по Договору Стороны, их аффилированные лица не выплачивают, не предлагают выплатить и не разрешают выплату каких-либо денежных средств или ценностей прямо или косвенно любым лицам для оказания влияния на действия или решения этих лиц с целью получить какие-либо неправомерные преимущества или иные неправомерные цели.

9.2. При исполнении обязательств по Договору Стороны, их аффилированные лица не осуществляют действия, квалифицируемые применимым для целей Договора законодательством Российской Федерации, как дача/получение взятки, коммерческий подкуп, а также иные действия, нарушающие требования применимого законодательства Российской Федерации и международных актов о противодействии коррупции.

9.3. В случае возникновения у Стороны обоснованных подозрений, что произошло или может произойти нарушение каких-либо положений настоящего раздела, соответствующая Сторона обязуется уведомить об этом другую Сторону в письменной форме. После получения письменного уведомления другая Сторона обязана направить подтверждение того, что нарушения не произошло или не произойдет. Это подтверждение должно быть направлено в течение 10 рабочих дней с даты письменного уведомления о нарушении.

9.4. В письменном уведомлении другая Сторона обязана сослаться на обоснованные факты или предоставить материалы, достоверно подтверждающие или не дающие основание предполагать, что

произошло или может произойти нарушение каких-либо положений Договора Стороной, ее аффилированными лицами, выражающееся в действиях, квалифицируемых применимым законодательством Российской Федерации, как дача или получение взятки, коммерческий подкуп, а также иных действиях, нарушающих требования применимого законодательства Российской Федерации и международных актов о противодействии коррупции.

9.5. В случае нарушения одной Стороной обязательств воздерживаться от запрещенных в настоящем разделе действий и/или неполучения другой Стороной в установленный Договором срок подтверждения, что нарушения не произошло или не произойдет, другая Сторона имеет право направить обоснованные факты или предоставить материалы компетентным органам в соответствии с применимым законодательством Российской Федерации.

## 10 Прочие условия

10.1 Все изменения и дополнения к Договору оформляются дополнительными соглашениями Сторон в письменной форме, которые являются неотъемлемой частью Договора.

10.2 Заявления, уведомления, извещения, требования или иные юридически значимые сообщения, с которыми Договор связывает гражданско-правовые последствия для Сторон Договора, влекут для этого лица такие последствия с момента доставки соответствующего сообщения Стороне или ее представителю.

10.3 Юридически значимые сообщения подлежат передаче путем:

- почтовой связи по адресу Стороны
- факсимильной связи
- электронной связи
- нарочного вручения

Реквизиты для передачи сообщений указаны разделе 12 Договора.

Сообщение считается доставленным и в тех случаях, если оно поступило Стороне, которой оно направлено, но по обстоятельствам, зависящим от нее, не было ему вручено или Сторона не ознакомилась с ним.

10.4 При исполнении Договора не допускается перемена Поставщика, за исключением случая, если Новый Поставщик является правопреемником Поставщика по Договору вследствие реорганизации юридического лица в форме преобразования, слияния или присоединения.

В случае перемены Заказчика права и обязанности Заказчика, предусмотренные Договором, переходят к Новому Заказчику.

10.5. Неотъемлемой частью настоящего Договора является:

- Техническое задание (Приложение №1).
- Спецификация (Приложение №2)
- Акт приема –передачи (Приложение №3)

## 11. РЕКВИЗИТЫ И ПОДПИСИ СТОРОН

Заказчик:

Поставщик:

**Государственное автономное профессиональное образовательное учреждение Республики Бурятия «Бурятский республиканский многопрофильный техникум инновационных технологий» (ГАПОУ РБ «БРМТИТ»)**

Юр. адрес: 671700, Республика Бурятия г. Северобайкальск, пр-т 60 ЛЕТ СССР, д.40А

Факт. адрес: 671700, Республика Бурятия г.

Северобайкальск, пр-т 60 ЛЕТ СССР, д.40А

ИНН 0322002161, КПП 031701001

Казначейский счет 03224643810000000200

Единый казначейский счет (ЕКС)

40102810545370000068

Отделение- НБ Республики Бурятия г. Улан-Удэ

УФК по РБ (ГАПОУ РБ «БРМТИТ»)

л/с 30026Ш71340

КБК 000 000 000 000 000 00130

БИК 048142001

E-mail: brmtit@govrb.ru

Тел. 8(30130)2-08-51 8(3012) 379221

Директор \_\_\_\_\_ А.П. Михалев \_\_\_\_\_ /

м.п.

**Техническое задание на  
поставку столов компьютерных**

1. Требования к закупке товаров:

1.1. Поставляемый товар является новым товаром.

1.2. Не допускается поставка Товара, имеющего механические и иные виды повреждений и (или) условия хранения которого были нарушены в местах.

2. Гарантия качества

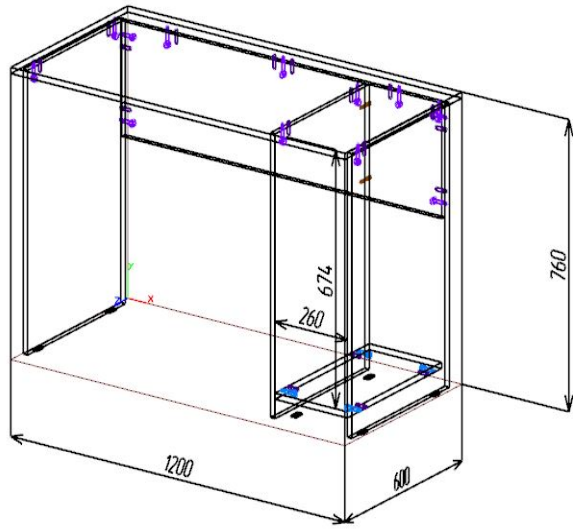
2.1. Гарантийный срок на поставляемый Товар составляет не менее 36 месяцев с момента ввода его в эксплуатацию. Если производителем Товара установлены стандартные гарантийные сроки, превышающие запрашиваемый гарантийный срок на Товар, то гарантийный срок на Товар устанавливается продолжительностью не менее срока, установленного производителем Товара. Гарантийное обслуживание товара по договору должно обеспечиваться производителем товара, а в случае его ликвидации – Поставщиком.

3.1. Требования к упаковке товара

Товар должен быть доставлен в соответствии с действующими стандартами.

Тара и упаковка должны гарантировать целостность и сохранность при транспортировании товара, погрузо-разгрузочных работах и обеспечивать защиту товара от воздействия неблагоприятных условий окружающей среды, предохранять их от засорения и загрязнения.

№ п/ п	Наименование товара	Требования к качеству, техническим характеристикам товара, работ, услуг, требования к их безопасности, требования к функциональным характеристикам (потребительским свойствам) товара, требования к размерам, упаковке и иные показатели, связанные с определением соответствия поставляемого товара:	Ед.изм	Кол-во
1	<p align="center"><i>Стол компьютерный 120x60x76. Клён/кр. голубая ЛДСП Клён/кр. голубая 2.0-0.4 мм. без полки под клавиатуру.</i></p>	<p>Назначение: Для персонала</p> <p>Размер стола</p> <ol style="list-style-type: none"> <li>1. Ширена, мм. – 1200</li> <li>2. Глубина, мм. – 600</li> <li>3. Высота, мм. – 760</li> </ol> <p>Размер открытой тумбы</p> <ol style="list-style-type: none"> <li>1. Ширена, мм. – 260</li> <li>2. Глубина, мм. – 600</li> <li>3. Высота, мм. – 674</li> </ol> <p>Дополнительное:</p> <ol style="list-style-type: none"> <li>1. Цвет – Клен</li> <li>2. Кантовка торцевая – голубого цвета из ПВХ</li> <li>3. Материал – ЛДСП высокого качества, толщина 16мм.</li> <li>4. Поверхность – Меламиновый пластификат, высокая стойкость к механическому и химическому воздействию.</li> <li>5. Качество поверхности – 1\1 (высокое)</li> <li>6. Класс эмиссии материала – E1\E0,5</li> <li>7. Без полки под клавиатур</li> </ol>	шт	25



## СПЕЦИФИКАЦИЯ ТОВАРА

№ п/п	Наименование и характеристика товара	Ед. изм.	Количество товара	Цена за единицу, руб.	Итого, руб.
1	Стол компьютерный 120х60х76. Клён/кр. голубая ЛДСП Клён/ кр. голубая 2.0-0.4 мм. без полки под клавиатуру.  Производство	шт.	25	5 520,00	138 000,00
	<b>ИТОГО:</b>				<b>138000,00</b>

1. Общая цена Товара по настоящей Спецификации к Договору составляет \_\_\_\_\_ (\_\_\_\_\_ рублей \_\_\_\_\_ копеек) с НДС/без НДС.
2. Оплата осуществляется Заказчиком по факту поставки товара в течение 7 (семи) рабочих дней после поставки товара на основании счета, счет-фактуры и подписанной сторонами товарной (товарно-транспортной) накладной или универсального передаточного документа по форме, предусмотренной Письмом ФНС России от 21.10.2013 N ММВ-20-3/96@ (далее «УПД»).
3. Срок поставки: в течение 15 (пятнадцати) календарных дней со дня изготовления Товара.
4. Место поставки: Государственное автономное профессиональное образовательное учреждение Республики Бурятия «Бурятский республиканский многопрофильный техникум инновационных технологий». Почтовый адрес: 671700, Республика Бурятия, г. Северобайкальск, пр.60 лет СССР, дом № 40А
5. Настоящая Спецификация к Договору вступает в юридическую силу со дня ее подписания сторонами и является неотъемлемой частью Договора.

Заказчик:

Поставщик:

Директор \_\_\_\_\_ А.П. Михалев

\_\_\_\_\_ / \_\_\_\_\_

М.П.

М.П.



**АКТ  
приема-передачи товара**

\_\_\_\_\_ в лице \_\_\_\_\_,  
действующего на основании \_\_\_\_\_, именуемое в дальнейшем Поставщик, с одной  
стороны и Государственное автономное профессиональное образовательное учреждение Республики  
Бурятия «Бурятский республиканский многопрофильный техникум инновационных технологий», в лице  
директора Михалева Андрея Павловича, действующего на основании Устава, именуемое в дальнейшем  
Заказчик, с другой стороны (в дальнейшем вместе именуемые «Стороны» и по отдельности «Сторона»),  
составили настоящий Акт о нижеследующем:

1. В соответствии с п. 1.1 Договора между Сторонами № \_\_\_\_\_ от «\_\_» \_\_\_\_\_ 2024 года  
Поставщик передает, а Заказчик принимает Товар следующего ассортимента и количества:

№ п/п	Наименование	Кол-во	Цена, включая НДС	Сумма, включая НДС
1				
2				
<b>Итого:</b>			-	

1. Стоимость Товара поставленного в соответствии с условиями Договора составляет \_\_\_\_\_ (\_\_\_\_\_ рублей \_\_\_\_\_ копеек) с НДС/без НДС.
2. Принятый Заказчиком товар обладает качеством и ассортиментом, соответствующим требованиям Договора. Товар поставлен в установленные в Договоре сроки. Заказчик не имеет никаких претензий к принятому товару.
3. Настоящий Акт составлен в двух экземплярах, имеющих равную юридическую силу, по одному экземпляру для каждой из Сторон и является неотъемлемой частью Договора между Сторонами.

Заказчик:

Поставщик:

Директор \_\_\_\_\_ А.П. Михалев

\_\_\_\_\_ / \_\_\_\_\_

М.П.

М.П.